



## 高温&高压喷防水试验箱 (JL-9K1L)

### Brochure

#### Global Office of Lisun Electronics Inc.

<http://www.Lisungroup.com>

Lisun Group (Hong Kong) Limited

Add: Room 803, Chevalier House, 45-51 Chatham Road South, Tsim Sha Tsui, KL, HK

Tel: 00852-68852050 Fax: 00852-30785638

Email: SalesHK@Lisungroup.com

Lisun Electronics (Shanghai) Co., Ltd

Add: 113-114, No. 1 Building, Nanxiang Zhidi Industry Park, No. 1101, Huiyi Road, Jiading District, Shanghai, 201802, China

Tel: +86(21)5108 3341 Fax: +86(21)5108 3342

Email: SalesSH@Lisungroup.com

Lisun Electronics Inc. (USA)

Add: 445 S. Figueroa Street, Los Angeles, CA 90071, U.S.A.

Email: Sales@Lisungroup.com

Lisun China Factory

Add: NO. 37, Xiangyuan Road, Hangzhou City, Zhejiang Province, China

Tel: +86-189-1799-6096

Email: Engineering@Lisungroup.com

**Leader in Lighting & Electrical Test Instruments**

Rev. 12/19/2019



JL-9K1L 高温&高压喷防水试验箱依据 IEC60529、GB4208, DIN40050-9 和 ISO20653 等对 IPX9K 防护测试要求设计。防水试验箱设计用于模拟在自然环境或人为环境下对汽车零部件, 电子产品和电子行业产品的测试。

该设备的内箱和外箱材料均采用高级不锈钢材质, 大玻璃观察窗和简洁外观。转轮和喷雾点电机采用进口马达, 转速可根据要求调整。

#### 1.技术规格:

- 工作箱尺寸: 1000×1000×1000mm
- 水箱温度:  $80\pm 5^{\circ}$  (可调, 温度过载和水溢处保护)
- 测试时间: 0~99s (预先设定和调节)
- 水环角:  $0^{\circ}$ ,  $30^{\circ}$ ,  $60^{\circ}$ ,  $90^{\circ}$  (测试角度可根据实际需求添加)
- 气孔数量: 4 个 (可根据实际情况增添)
- 基于水平线, 逆时针处分布喷孔:  $\pm 0^{\circ}\pm 30^{\circ}\pm 60^{\circ}\pm 90^{\circ}$ , 喷嘴上设有电磁阀, 可程序设置依次喷射
- 喷水距离: 100mm/200mm, 固定板提供两个开孔固定位置, 可以手动调节。
- 喷淋压力: 8000~10000kPa(81.5~101.9kg/cm<sup>2</sup>) 使用压力阀门连续可调。
- 电子高温流量计: 水流是 14~16 L/min, 使用球型阀门连续可调。
- 测试载台转速: 5-17r/min (电机驱动涡轮控制台速度, 以及通过变频器调整到合适的速度)

- 测试载台：可承重 15kg/Φ400~500mm（可根据客户需求进行定制。）
- 测试箱门：大屏幕视觉钢化玻璃门，随时观察试验状况，配有雨刮器
- 使用触摸屏控制，中英文双语系统。
- 配备压力校准装置，验证 90° 时喷头压力为 0.9N~1.2N。

## 2.主要配置

外箱材料	不锈钢发纹板
内箱材料	不锈钢发纹板
摆管转盘	不锈钢板
喷雾枪	不锈钢管
交流接触器	施耐德或者西门子
固态继电器	无锡固特
中间继电器	欧姆龙
循环用水	不锈钢水箱和水泵
流量精度调节	流量调节阀
压力控制	水压表
电子调速器	调节试样架、摆管转速

## 3.控制方式

水压表压力控制
流量调节阀确保水流量精确
试样架、喷管、转速采用电子调速器

## 4.安全保护措施

电源超载、短路保护
接地保护
缺水保护
报警讯响提示

## 5.设备使用外部条件

- 高压喷水试验箱为全封闭式。
- 需要准备自带压力的供水系统，以及排水管道。
- 设备顶部开有通气口，需要连接排气管。
- 客户提供一种样件，我公司负责定做夹具一套。

#### 6.设备外观及工作状态照片



## JL-9K1L 配置清单

本文档机密，请勿传播给第三方知悉：

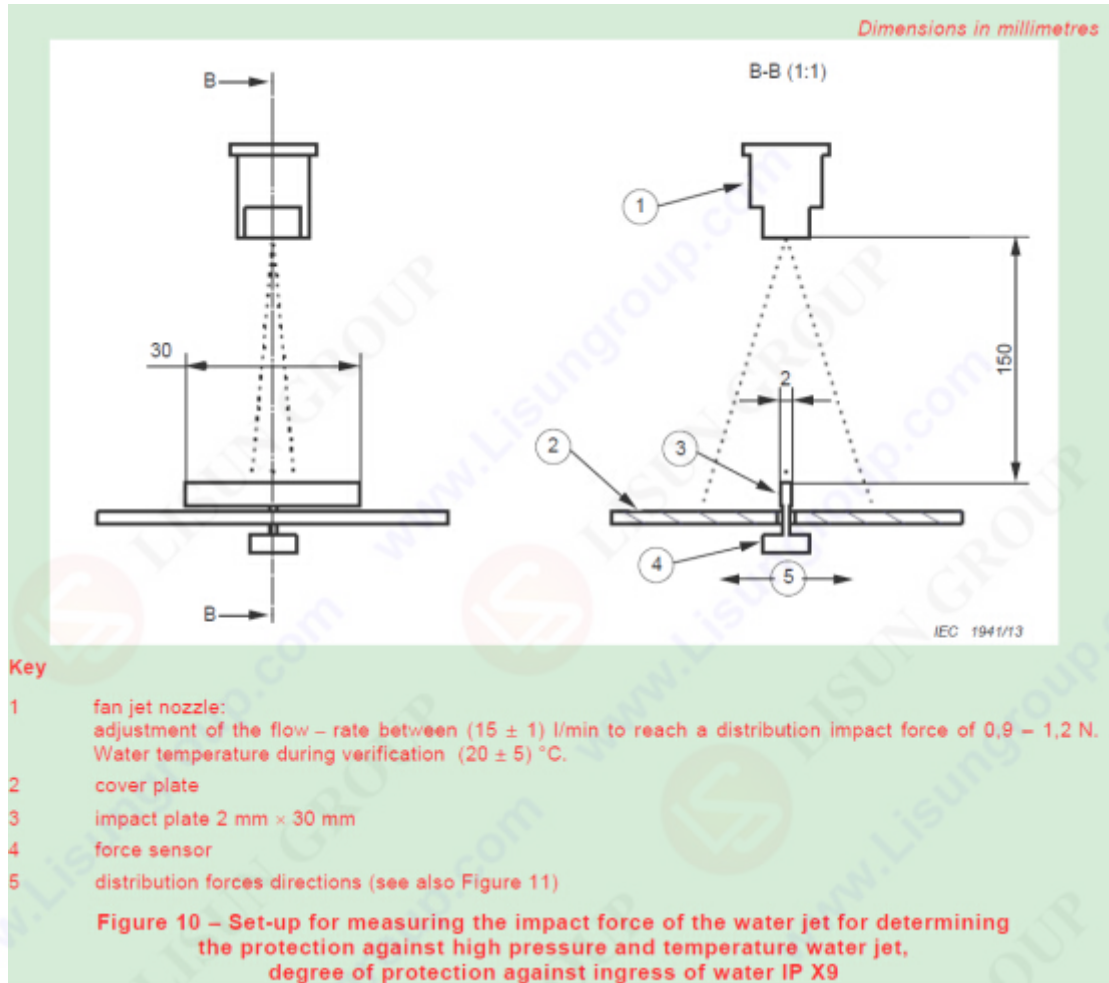
序号	名称	品牌	型号
1	不锈钢》1.0mm	/	SUS304
2	高温高压泵	COMET/UDOR	
3	专用电机	西门子	定制
4	温度控制器	OMRON	
5	高压管	定制	
6	高温高压电磁阀	上海	
7	数显压力流量仪表		
8	高精度喷头	定制	最精密处达到 0.005mm, 参考标准 Fig 7
9	力值传感器	上海天沐	
10	力值校准系统	自制	
11	高压保护系统	上海	
12	观察窗（电热型）		300（D）*400（H）mm
13	角铁、槽钢		4号/6号
14	脚轮		直径 80mm（万向）
15	门铰链		合金材质加厚型
16	门拉手		合金材质斜插缩紧式
17	电磁阀		TYPE1028/3
18	水质过滤器		DLC-083S
19	交流接触器	施耐德	LC1-3210/LC1-1210
20	热过载继电器	施耐德	LR2-1312（5.5-8A）
21	小型继电器	OMRON	SH54P-L
22	固态继电器	台湾 WELL	GJ40-W
23	断相/缺相保护器	施耐德	APR-3S
24	指示灯	西门子	
25	镇流器	飞利浦	
26	LED 照明灯	飞利浦	

Best Regards,

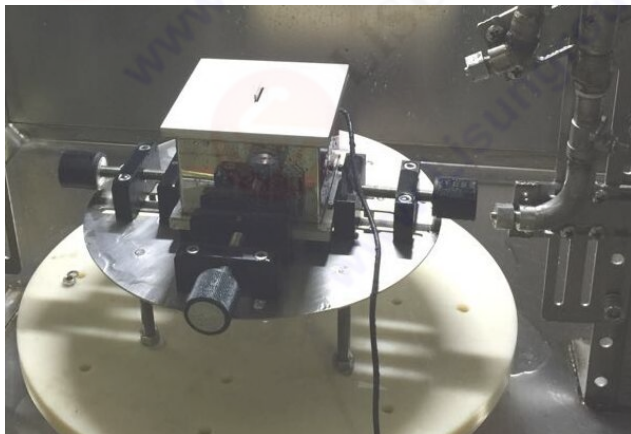
1

Lisun Electronics (Shanghai) Co., Ltd  
 Tel: +86(21)51083341 Fax: +86(21)51083342  
 Website: [www.Lisungroup.com](http://www.Lisungroup.com)

根据标准要求:



我们设计了如下的力值校验系统（现在已经改进，留了接口在箱体内部，力值校验系统可以拿到箱体内部也可以外置）：



Best Regards,

2

Lisun Electronics (Shanghai) Co., Ltd  
Tel: +86(21)51083341 Fax: +86(21)51083342  
Website: [www.Lisungroup.com](http://www.Lisungroup.com)

如下是 JL-9K1L 设备的照片：



Best Regards,

3

Lisun Electronics (Shanghai) Co., Ltd  
Tel: +86(21)51083341 Fax: +86(21)51083342  
Website: [www.Lisungroup.com](http://www.Lisungroup.com)

根据我们之前与客户沟通的经验,我们国内一些竞争对手(大部分是做环境设备)做出来的 9K 防水其实是汽车行业的而并不完全符合 IEC60529-2013 版本,主要差别是缺少力值校验、喷头精度达不到以及试验控制方式错误。如下是我们设备制造所依循的标准,与你分享:

60529 © IEC: 1989+A1: 1999  
+A2: 2013

**Table 3 – Degrees of protection against water indicated by the second characteristic numeral**

Second characteristic numeral	Degree of protection		Test conditions, see
	Brief description	Definition	
0	Non-protected	–	–
1	Protected against vertically falling water drops	Vertically falling drops shall have no harmful effects	14.2.1
2	Protected against vertically falling water drops when enclosure tilted up to 15°	Vertically falling drops shall have no harmful effects when the enclosure is tilted at any angle up to 15° on either side of the vertical	14.2.2
3	Protected against spraying water	Water sprayed at an angle up to 60° on either side of the vertical shall have no harmful effects	14.2.3
4	Protected against splashing water	Water splashed against the enclosure from any direction shall have no harmful effects	14.2.4
5	Protected against water jets	Water projected in jets against the enclosure from any direction shall have no harmful effects	14.2.5
6	Protected against powerful water jets	Water projected in powerful jets against the enclosure from any direction shall have no harmful effects	14.2.6
7	Protected against the effects of temporary immersion in water	Ingress of water in quantities causing harmful effects shall not be possible when the enclosure is temporarily immersed in water under standardized conditions of pressure and time	14.2.7
8	Protected against the effects of continuous immersion in water	Ingress of water in quantities causing harmful effects shall not be possible when the enclosure is continuously immersed in water under conditions which shall be agreed between manufacturer and user but which are more severe than for numeral 7	14.2.8
9	Protected against high pressure and temperature water jets	Water projected at high pressure and high temperature against the enclosure from any direction shall not have harmful effects	14.2.9

### 9 防高压高温喷水影响

向外壳各方向喷高压高温下的水无有害影响

14.2.9

Best Regards,

4

Lisun Electronics (Shanghai) Co., Ltd  
Tel: +86(21)51083341 Fax: +86(21)51083342  
Website: [www.Lisungroup.com](http://www.Lisungroup.com)

	0.15 m above top 1 m above bottom			
8	Immersion tank Water-level: by agreement	-	by agreement	14.2.8
9	Fan jet nozzle Figure 7 Test of small enclosure on turntable Figure 12 Turntable speed (5 ± 1) r/min Spray at 0°, 30°, 60°, 90° Or Test of large enclosures as per intended use Spray from all practical directions Distance (175 ± 25) mm	(15 ± 1) l/min	30 s per position  1 min/m <sup>2</sup> at least 3 min	14.2.9 a)  14.2.9 b)

第二位特征数字	试验方法	水流量	试验持续时间	试验条件 参见章条
9	扇形喷嘴 图 7 对于小外壳试验，外壳置于转台上 图 12 转速 (5 ± 1) r/min 在 0°、30°、60° 和 90° 范围内淋水，或者 对于每个预期用途的大外壳试验： 在各个可能的方向都受到溅水 距离：175 ± 25 mm	(15 ± 1) l/min	每个位置 30s  1min/m <sup>2</sup> 至少 3min	14.2.9a  14.2.9b)

#### 14.2.9 第二位特征数字为 9 的高温高压喷水试验

用图 7、8、9 所示标准试嘴向被试外壳喷水。

测量喷水撞击力的装置见图 10。

在距离的允差范围的上限和下限分别验证分布力（见图 11）。

a) 对于小外壳（最大尺寸小于 250mm），外壳应安装在图 12 所示的试验装置上。

—转速：5r/min ± 1r/min

—喷水位置：0°、30°、60°、90°

每个位置持续时间为 30s。

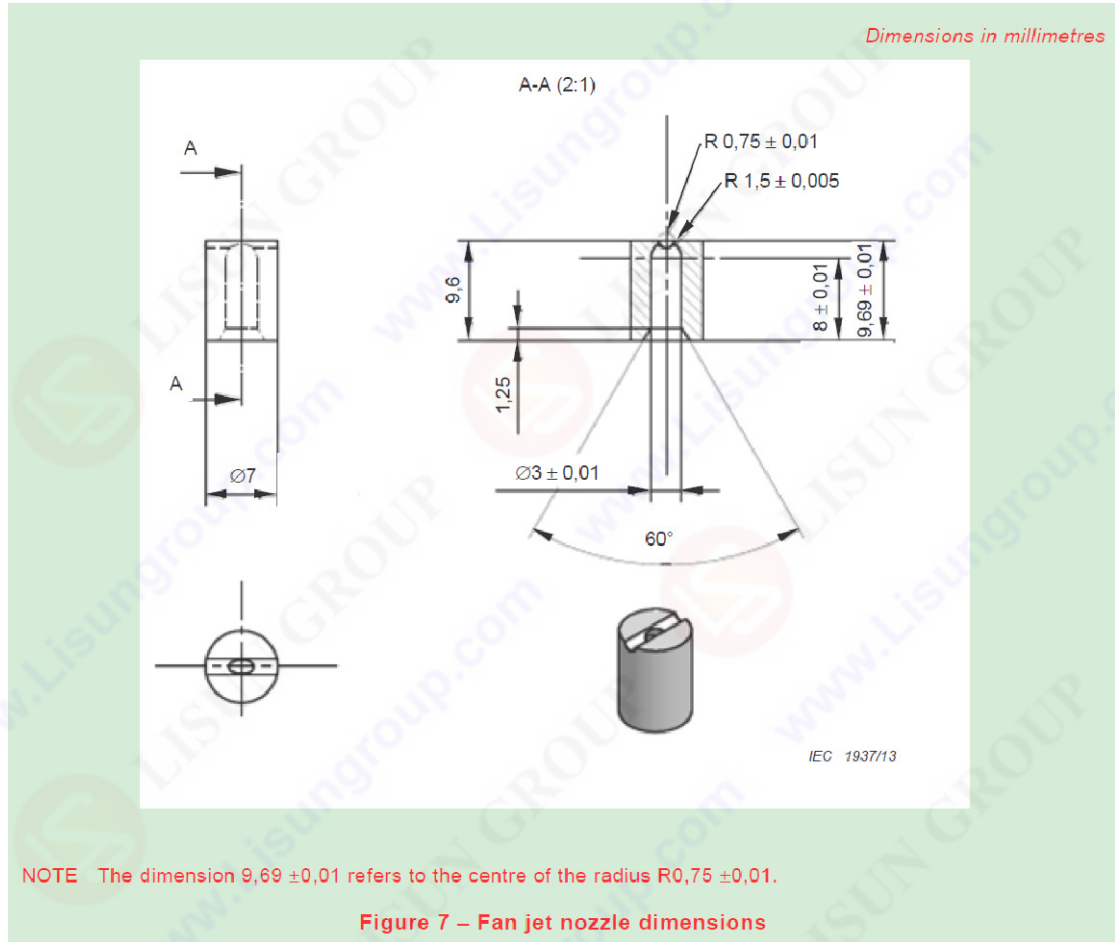
**Best Regards,**

b) 对于大外壳（最大尺寸大于或等于 250mm），外壳应根据预期用途安装。外壳的全部裸露表面积应在试验过程中受到某一角度的喷水。

一喷水位置：外壳，包括全部表面积，应在各个可能的方向都受到喷水。喷水应尽可能与受到喷水的表面垂直。

一喷嘴至被试样品的距离应为  $175 \pm 25\text{mm}$ 。

试验时间按外壳表面积计算每平方米 1min（不包括安装面积），最少 3min。

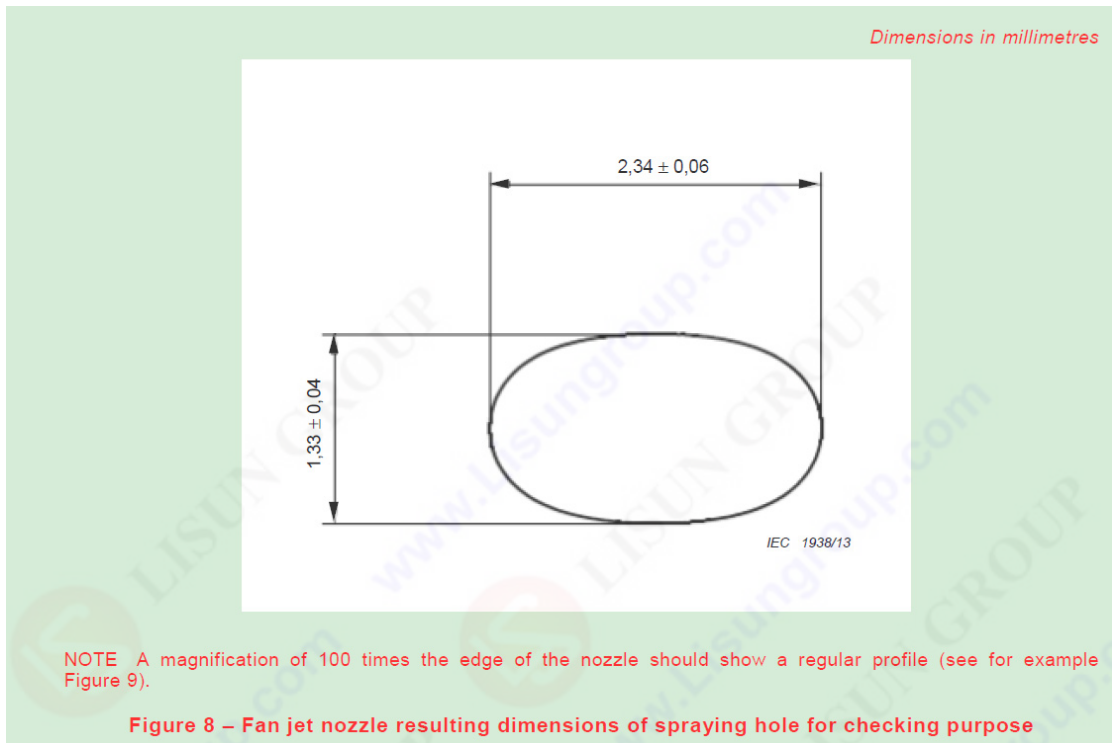


单位为毫米

注：  $9.69 \pm 0.01$  指的是  $R 0.75 \pm 0.01$  半径的中心。

图 7—扇形喷嘴的规格

Best Regards,



单位为毫米

注：喷嘴的边缘放大 100 倍后应呈现出规则的轮廓（见图 9 的示例）。

图 8—检查扇形喷嘴喷水孔的计算尺寸

Best Regards,

7

Lisun Electronics (Shanghai) Co., Ltd  
Tel: +86(21)51083341 Fax: +86(21)51083342  
Website: [www.Lisungroup.com](http://www.Lisungroup.com)



图 9—不同质量的扇形喷嘴表面光洁度的示例

Best Regards,

8

Lisun Electronics (Shanghai) Co., Ltd  
Tel: +86(21)51083341 Fax: +86(21)51083342  
Website: [www.Lisungroup.com](http://www.Lisungroup.com)

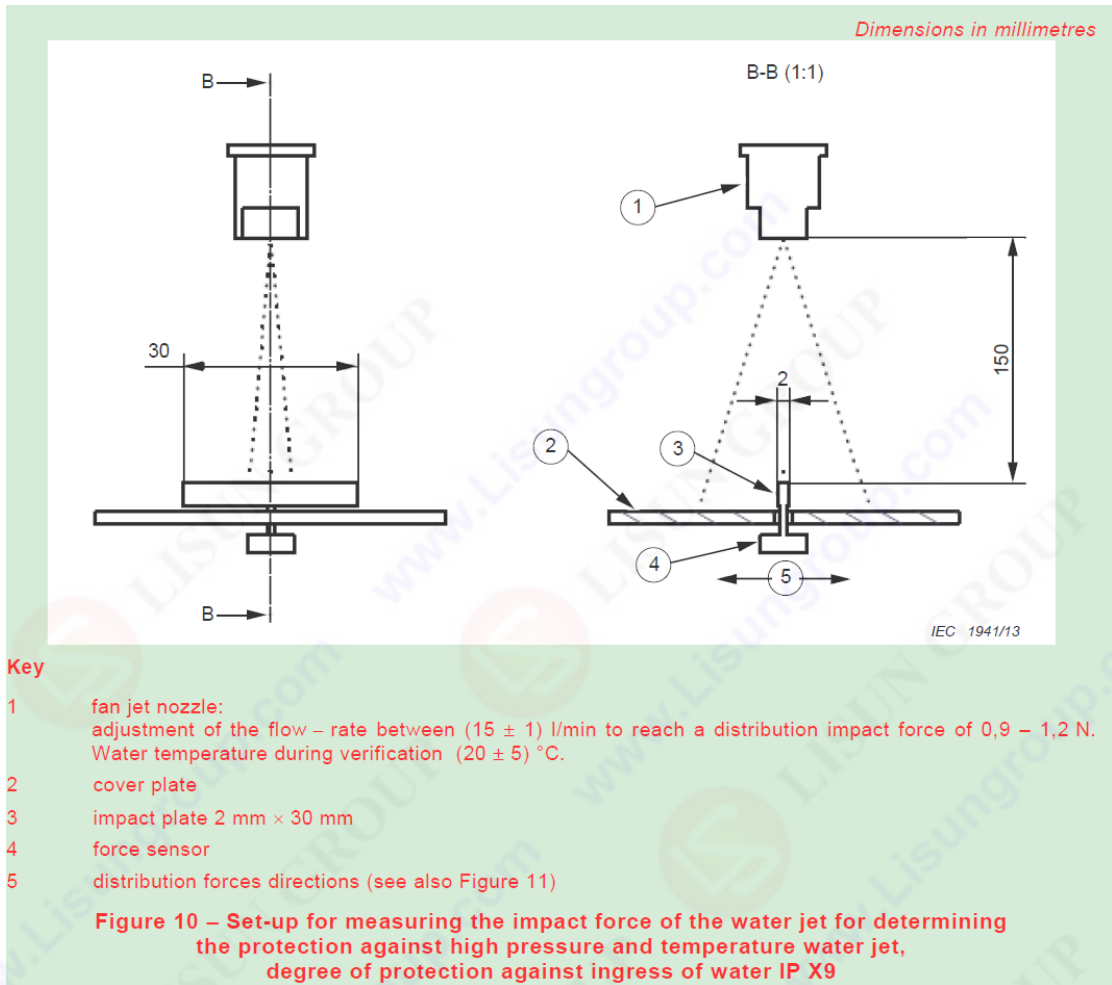


图 10 检验 IPX9 高压高温喷水，防进水试验的测量喷水撞击力的试验装置注：

- 1 扇形喷嘴：  
调节水流量为  $(15 \pm 1)$  l/min，以达到 0.9-1.2N 的撞击力分布。  
验证过程中水温为  $(20 \pm 5)$  °C。
- 2 盖板
- 3 撞击盘 2mm×30mm
- 4 力传感器
- 5 撞击力分布方向（见图 11）

Best Regards,

9

Lisun Electronics (Shanghai) Co., Ltd  
Tel: +86(21)51083341 Fax: +86(21)51083342  
Website: [www.Lisungroup.com](http://www.Lisungroup.com)

N (测量撞击盘受到的力—注 3)

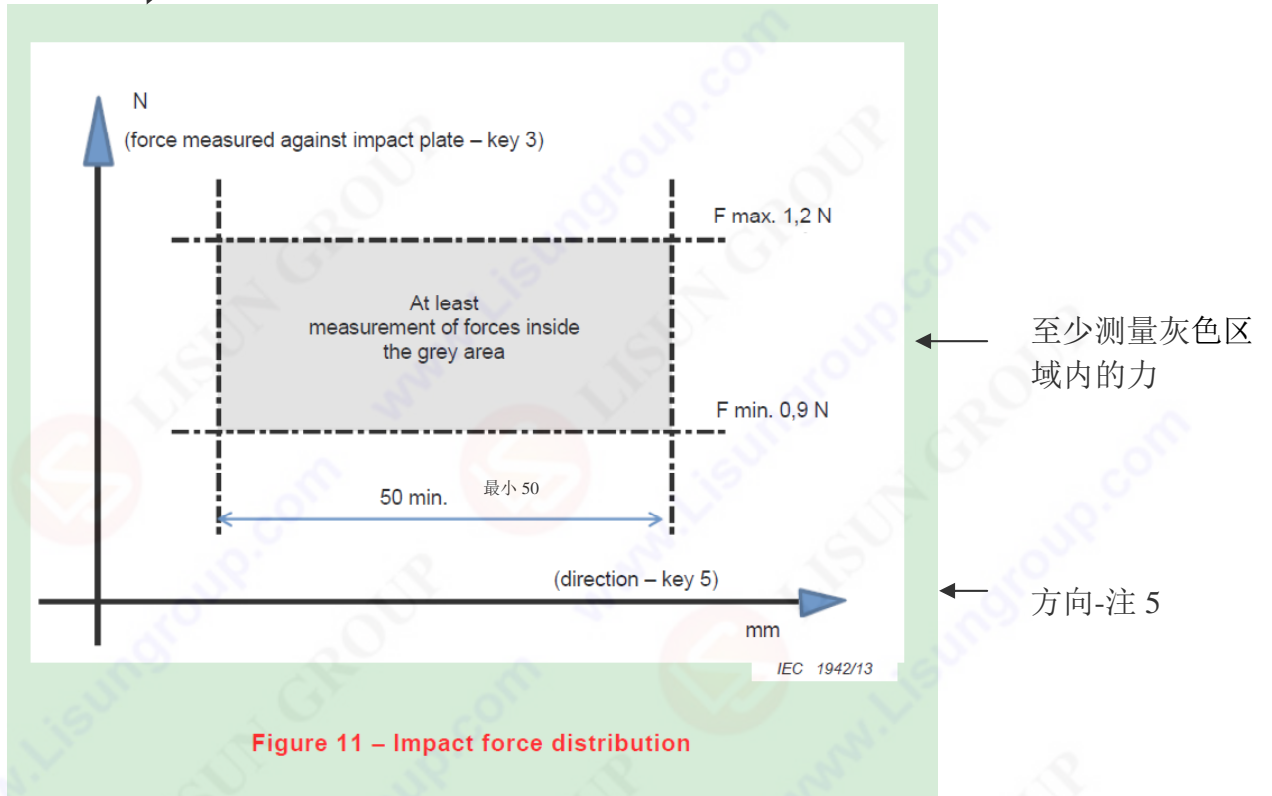


Figure 11 – Impact force distribution

图 11 撞击力分布

Best Regards,

10

Lisun Electronics (Shanghai) Co., Ltd  
 Tel: +86(21)51083341 Fax: +86(21)51083342  
 Website: www.Lisungroup.com

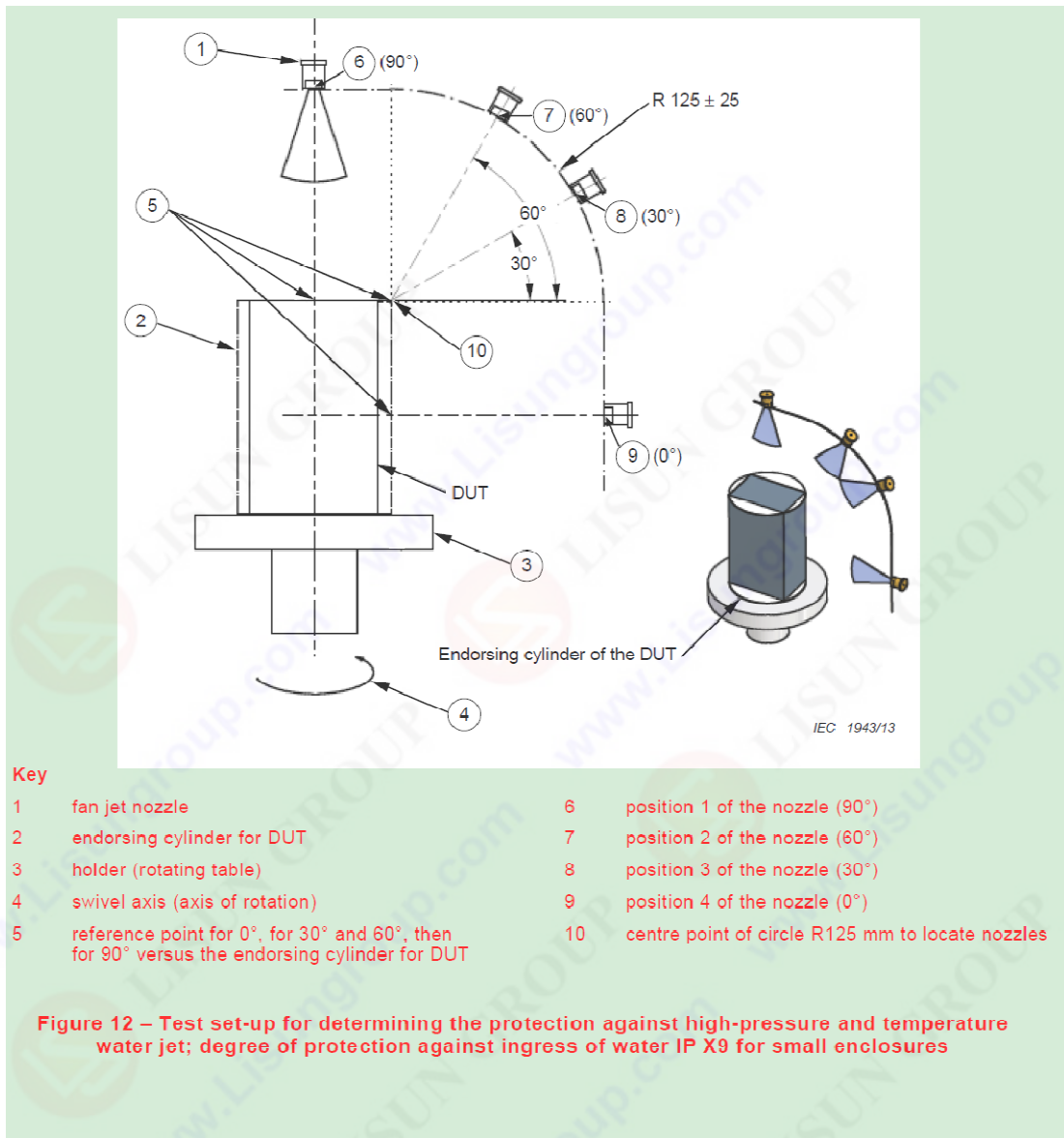


图 12 检验小外壳 IPX9 高压高温喷水，防进水试验的试验装置

注：

- 1 扇形喷嘴
- 2 被试样品（DUT）的支持圆柱
- 3 支持面（转台）
- 4 转轴
- 5 0°、30°、60° 和 90° 相对于 DUT 支持圆柱的柱面参考点
- 6 喷嘴的位置 1（90°）
- 7 喷嘴的位置 2（60°）

Best Regards,

11

Lisun Electronics (Shanghai) Co., Ltd  
 Tel: +86(21)51083341 Fax: +86(21)51083342  
 Website: www.Lisungroup.com

- 8 喷嘴的位置 3 (30° )
- 9 喷嘴的位置 4 (0° )
- 10 对着喷嘴位置的直径 125mm 圆的中心点

Annex B  
(informative)

Summary of responsibilities of relevant technical committees

附录 B  
(资料性附件)

可在有关产品标准中作具体规定的内容

The following list is given as a guide for the detailed information to be specified in product standards:

.....

25) the temperature of the water for IPX9 test if different from 80 °C.

下述各条是可在产品标准中作补充规定的具体内容。

25) IPX9 试验的水温，如果不是 80°C 的话。

Best Regards,

12

Lisun Electronics (Shanghai) Co., Ltd  
Tel: +86(21)51083341 Fax: +86(21)51083342  
Website: [www.Lisungroup.com](http://www.Lisungroup.com)